



Brandmeldung / Brandlöschung
UNSER KNOW-HOW FÜR IHRE SICHERHEIT

FRÜHERKENNUNG

Unter den heutigen hochkomplexen Geschäftsbedingungen können Ausfälle und finanzielle Verluste aufgrund von Überhitzung oder Brand schnell katastrophale Folgen haben, wenn diese Gefahren nicht rechtzeitig erkannt und lokalisiert werden.



Die Sondermeldesysteme von Burkhalter erfassen Brandereignisse in ihrer Umgebung bereits in einer sehr frühen Entstehungsphase und melden diese sofort an die entsprechenden Stellen weiter, weshalb sich diese Produktreihe für vielfältige Einsatzmöglichkeiten eignet. Der Schutz von Menschen, Installationen und Umwelt erlangt eine noch grössere Bedeutung, sobald konventionelle Brandverhütungsmethoden nicht mehr greifen. Tunnelanlagen, Reinnräume, Serverräume, Räume mit auftretenden extremen Bedingungen wie ätzende Gase, extrem hohe Luftfeuchtigkeit, grosse Hitzeentwicklung, hohe oder weitläufige Gebäude und starke Luftverschmutzung bedeuten erschwerte Bedingungen für eine zuverlässige Brandverhütung. Das hochsensible Rauchansaugmeldesystem zur Brandfrüherkennung durch Laser-Melder kammer mit patentierter künstlicher Intelligenz «ClassiFire» von Burkhalter kommt immer dann zum Einsatz, wenn es

auch geringste, kaum feststellbare Rauchpartikel zu detektieren gilt. Für Umgebungen mit sehr schwierigen Raumbedingungen und in Tunnels ist das lineare Wärmemeldesystem die erste Wahl, während Infrarotmelder bevorzugt in sehr hohen und geräumigen Hallen und bei architektonisch sehr anspruchsvollen Bedingungen eingesetzt werden. Im Industriebereich in speziellen Räumen oder Umgebungen sind unsere Ultraviolett-Flammenmelder in der Brandfrüherkennung ein sicherer Wert. Ausserdem verringern die Sondermeldesysteme von Burkhalter kostspielige Wartungs- und Unterhaltszeiten, indem sie die Grenzwerte auf den programmierten Alarmlimits halten. Durch automatische Anpassung an die jeweilige Umgebungsbedingung werden höchste Empfindlichkeit, optimale Alarmschwellen und niedrigste Fehlalarmraten gewährleistet.

BRANDMELDUNG / BRANDLÖSCHUNG



Detect 3000

Detect 3000 ist ein technisch ausgefeiltes, intelligentes Brandmeldesystem, das mit seinen ausgeklügelten Feuer- und Branderkennungstechnologien über eine Fülle von Features verfügt die eine hohe Sicherheit gewährt. Die leistungsstarke und komfortable Systemsoftware garantiert maximale Flexibilität und Zuverlässigkeit. Die intelligente Software nutzt die neusten Einzel- und Kombisensoren und löst bei den als echt diagnostizierten Bränden frühzeitig Alarm aus. Fehlalarme werden hingegen mit Hilfe von Präzisionsalgorithmen erkannt und in den meisten Fällen eliminiert. Die genaue Anzeige des Brandortes bietet Gewähr für eine schnellere Intervention. Das Detect 3000-System ist so flexibel konzipiert, dass sich für verschiedenste Anwendungen massgeschneiderte Lösungen finden lassen – von Systemen mit einem einzelnen Bedienfeld bis zu vernetzten Grossanlagen mit Multi-Panel-Systemen. Das Detect

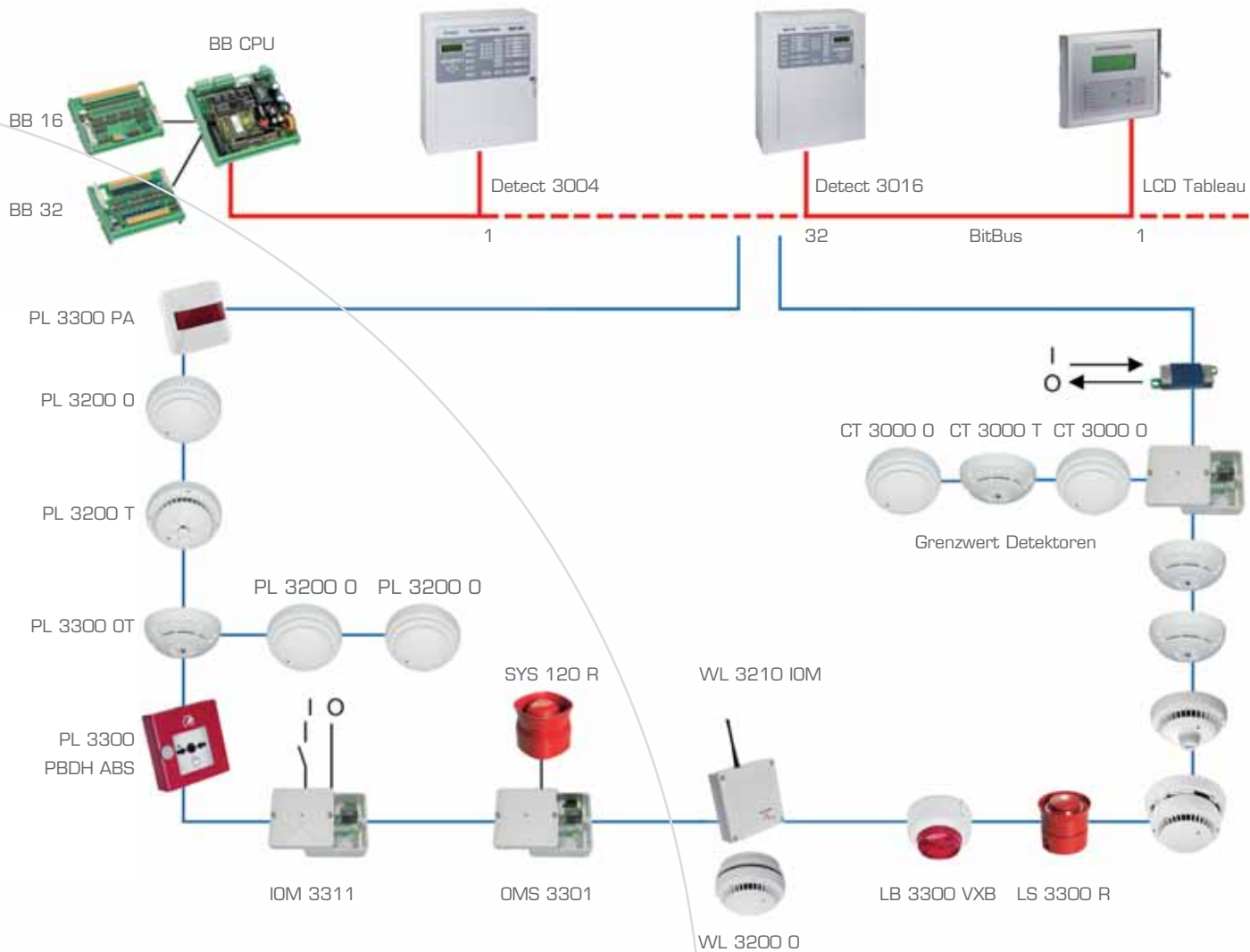
3000-System erfüllt die VdS-Normen, ist in der Schweiz durch Elektro Burkhalter AG Bern zugelassen und ist in zahlreichen Sprachvarianten verfügbar. Die modulare Hardware im Verbund mit einer leistungsstarken und vielseitig zu konfigurierenden Software erfüllt alle industriellen und gewerblichen Anforderungen, wie Remote-Bedienfelder, Touchscreens, Eingänge für Lokale- und Remote-Daten sowie Ausgänge für Schnittstellen zu Drittgeräten und Schnittstellen für die Anbindung von übergeordneten Managementsystemen. Durch höchste Ansprüche an Systemdesign und Formenvielfalt über unterschiedliche Detektorvarianten und Zentralengehäuse bietet das Detect 3000 System für jede Situation die ideale Lösung.

FFP 612

Die Mikroprozessorgesteuerte Brandlöschzentrale FFP 612 mit einem kompakten konventionellen Bedienfeld ist für Brandlösch- und kleinere klassische Brandmeldeanlagen einsetzbar. Die Zentrale FFP 612 erfüllt die europäische Norm EN 54. Die Basiseinheit FFP 612 verfügt über vier konventionelle Meldeleitungen und alle Funktionalitäten einer Brandmeldezentrale. Es besteht die Möglichkeit, eine oder zwei Karten mit vier Gruppen hinzuzufügen und dadurch die Erkennungszonen auf total acht oder zwölf Gruppen auszubauen. Alternativ dazu kann das FFP 612 eine Löschzone mit maximal acht Detektionszonen gleichzeitig überwachen. Die einfach zu installierende und anwenderfreundliche Zentrale ist die optimale Lösung für die Steuerung von Löschanlagen im Zusammenhang mit Rauchansaugmeldesysteme und

Branderkennung. Für die Branderkennung kann die Brandlöschzentrale FFP 612 mit sämtlichen konventionellen Detektionssystemen von Elektro Burkhalter AG Bern betrieben werden, wobei jede Leitung bis zu 32 traditionelle Melder unterstützt. Mit Hilfe der vier Ausgangsrelais der Meldezentrale oder den zwölf Relais des Erweiterungsmoduls können verschiedene Funktionalitäten aktiviert oder deaktiviert werden (Öffnen/ Schliessen der Türen, Abschalten der Melder usw.). Das FFP 612 Bedienfeld ist in verschiedenen Sprachen konfigurierbar.

BMZ 3000



DETECT LOOP 3000 – DAS NETZWERK MIT POWER

Eine vielseitige, leistungsstarke Modulare mikroprozessorgesteuerte Brandmeldezentrale nach DIN EN 54 mit Anzeige- und Bedienfeld nach DIN EN 54-2 und dem genormten Feuerwehrbedienfeld Schweiz. Maximal sind 2016 Loop-Teilnehmer in bis zu 16 redundanten Loops anschaltbar, es können bis zu 192 Meldergruppen programmiert werden. Die Brandmeldezentrale ist vernetzbar über Bitbus-Interface mit bis zu 63 weiteren Bitbus-Teilnehmern und kommuniziert mit globalen Repeatern, LWL-Konverter, PCI-USB-Schnittstellen und Ethernet Gateway. Mit bidirektionalen Bitbus-Repeater erreicht man eine maximale Ausdehnung des Netzwerkes bis maximal 13 km. Bedienungsfreundlichkeit wird bei die-

ser Brandmeldezentrale mit ihrem 4x20 Zeichen LCD Display mit Hintergrundbeleuchtung gross geschrieben. Die Programmier- und Diagnose-Software verfügt über vielfältige Optionen für grafische Anzeige, Automatische Fehlerortbestimmung, Weiter gibt es Einstellmöglichkeiten für jeden Loop-Teilnehmer mit umfangreicher Druck- und Exportfunktionen für die Programmierung den Unterhalt und die Wartung, einschliesslich verschiedene Möglichkeiten eines Fernzugriffes. Die maximale 3000 m Loop-Länge ermöglicht den Anschluss von 126 Loop-Teilnehmern. Ausserdem lassen sich unsere Funkmelder in den Loop integrie-

ren und belegen nur eine einzige Adresse im System. Zusätzlich können Loopsounder (Alarmlöser), Indikatoren und CO-Detektoren in den Loop 3000 integriert werden. Sämtliche Detektoren des Systems 3000 bieten ein breites Einsatzspektrum und sichere Brandfrüherkennung über komplexe Auswertalgorithmen. Höchste Betriebssicherheit garantiert die intelligente Auswertung des Messkammersignals über zwei unabhängige Messkanäle und unterdrückt die Fehl- und Täuschungsalarmlen. Die Melderempfindlichkeiten sind frei programmierbar und weisen auch unterschiedliche Sensoren (Rauch, Temperatur, CO-Gas...) auf.

LOOP 3000:

AMD 3311 – In-/Output-Modul
BB 16 – Bitbus-Relais-Erweiterung
BB 32 – Bitbus-Open Collector-Erweiterung
BB CPU – Bitbus CPU
IOM 3311 – In-/Output-Modul
LB 3300 VXB – Loop-Blitzleuchte rot
LS 3300 R – Loop-Sounder rot
LS 3300 VLC inkl. PL 3300 O – Loop-Sounder flach
OMS 3301 – Output-Modul Sirene
PL 3200 O – Optischer Rauchmelder
PL 3200 T – Thermischer Rauchmelder
PL 3200 OT – Mehrsensormelder optisch/thermisch
PL 3300 COBT – Mehrsensormelder CO/thermisch
PL 3300 OTi Fusion – Mehrsensormelder optisch/thermisch (Nutzung des breitbandigen weissen Lichts)
PL 3300 PBDH-ABS-R – Handfeuermelder
PL 3300 PA – Loop-Melderparallelanzeige
SYS 120 R – Mehrtonsirene Symphonie
TCM 3300 – Grenzwertmodul
WL 3210 IOM – Funkeingangsmodul
WL 3200 O – Optischer Funkrauchmelder

NETZ:

Detect 3004 – Brandmeldezentrale
LCD Tableau – LCD-Brandmeldetableau
ABF – Hauptbedienfeld und Steuerung
BBCPU – BitBus CPU

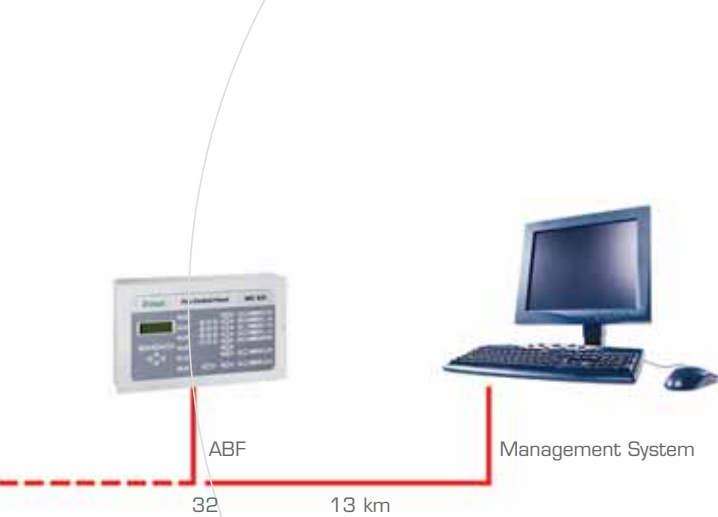
An den Bitbus können verschiedene externe Komponenten wie Modems, Steuersoftware, Übermittlungsgeräte usw. angeschlossen werden.

Am Bitbus können maximal bis zu 32 Brandmeldezentralen und maximal bis zu 32 Anzeige- und Bedienfelder aufgeschaltet werden.

FFP 612:

Grenzwerttechnik

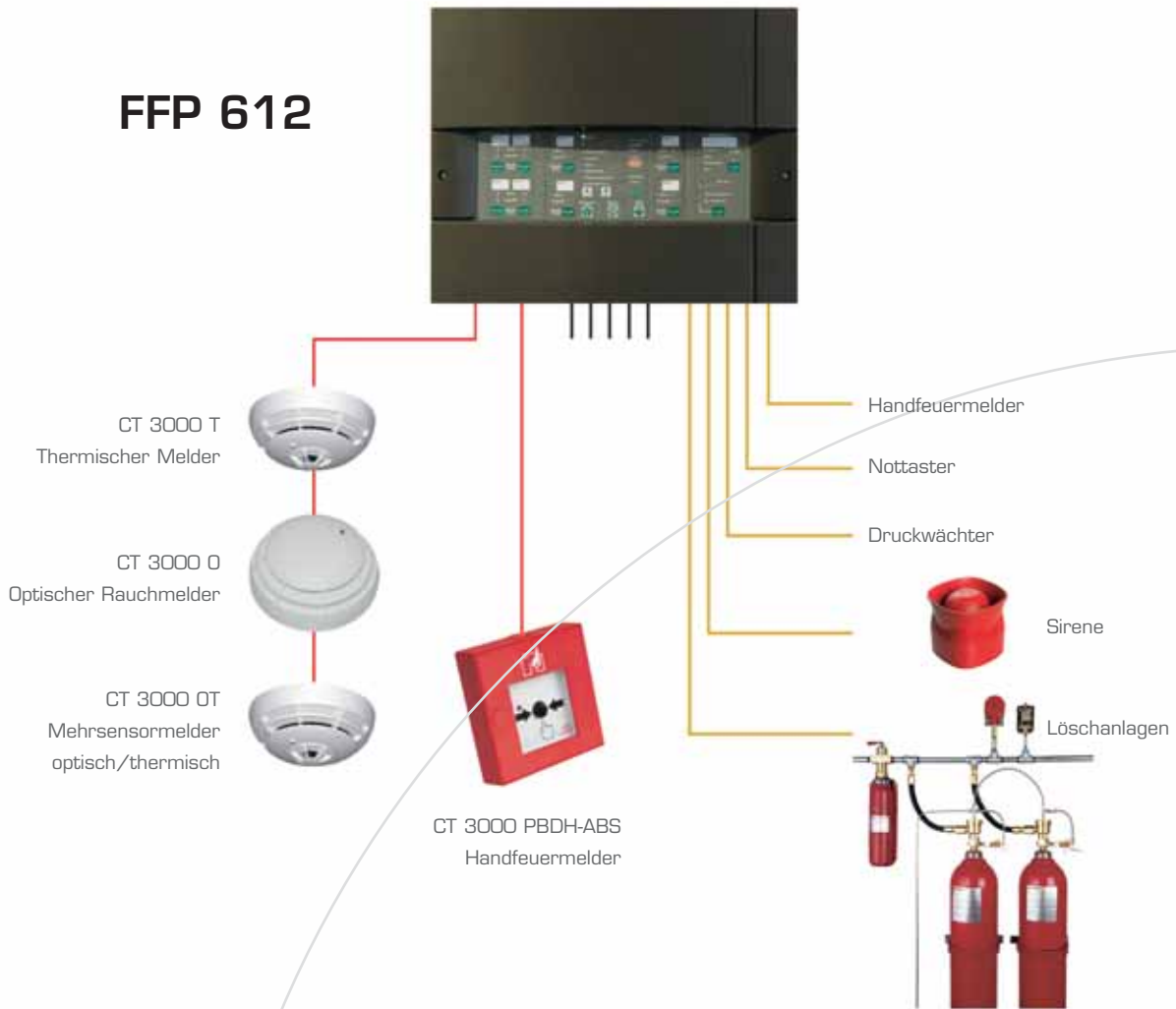
CT 3000 T – Thermischer Melder
CT 3000 O – Optischer Rauchmelder
CT 3000 OT – Mehrsensormelder optisch/thermisch



AMD 3311
TCM 3300
PL 3200 OT
PL 3300 OTi Fusion
PL 3300 COBT
LS 3300 VLC inkl.
PL 3300 O



FFP 612



FFP 612 – BRANDLÖSCHZENTRALE

die Brandlöschzentrale steuert die Prolnert Löschanlage. Um eine Löschung einzuleiten, wird ein Signal via die Brandlöschzentrale an die Auslöseeinheit gesendet. Die Zentrale aktiviert ein Signal um die Treibgaspatrone auszulösen. Der Druck der Treibgaspatrone wird auf den Löschmittelbehälter übertragen

und die Gasflasche wird entleert. Vom Löschmittelbehälter wird das Löschmittel (IG55) über das Rohrsystem an die Düsen verteilt. Aus den Düsen tritt das Löschmittel mit einem Druck von ca. 30-50 Bar aus. Eine Aktivierung des Löschanlage wird in der Zentrale angezeigt und kann auf übergeordnete Systeme

weitergeleitet werden. Das Löschmittel IG55 verursacht keine ökologische Beschädigung. Stickstoff und Argon sind natürliche Bestandteile der Luft. Zusätzlich können bis zu 32 konventionelle Brandmelder angeschlossen werden.



SPEZIALERKENNUNG



Hochempfindlicher
Ansaugrauchmelder



Ansaugrauchmelder



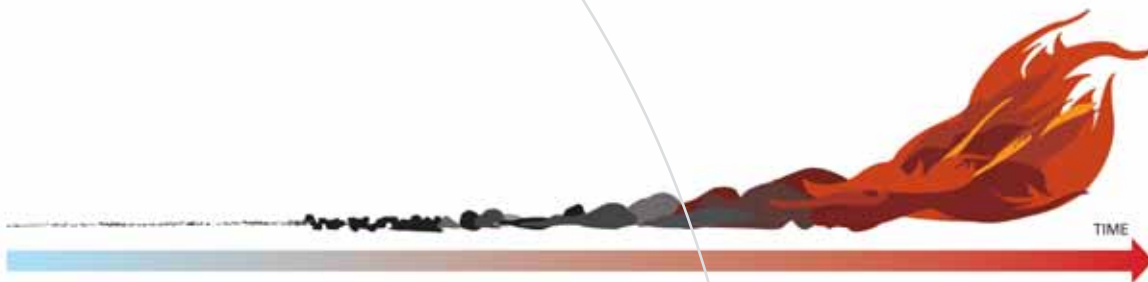
Infrarot-Beamer



Adressierbarer
Wärmesensor-Kabelmelder



Analog linearer
Wärmesensor-Kabelmelder



SPEZIALERKENNUNG – INNOVATIVE MERKMALE

Das Rauchansaugmeldesystem mit Laser-Melderkammer besticht durch innovative Funktionalitäten, die weit über die üblichen Technologien für hochempfindliche Melder hinausgehen. Das patentierte ClassiFire-System mit «künstlicher Intelligenz» arbeitet mit höchstmöglicher Sensibilität und kann so Warnmeldungen viel früher ausgeben. Durch automatische Anpassung an die jeweilige Umgebungsbedingung werden höchste Empfindlichkeit, optimale Alarmschwellen und niedrige Fehlalarmraten gewährleistet. Die Maximallänge für die Rohrleitung beträgt 200 m bei vier individuellen Gruppen. Das Beamer-System von Elektro Burkhalter AG Bern gibt einen

unsichtbaren Infrarot-Lichtstrahl über eine Distanz von 100 m zwischen dem Sender und dem Empfänger aus. Auf diese Weise kann mit einer einzigen TX-RX-Verbindung eine Fläche von über 1400 Quadratmetern abgedeckt werden. Das System ist damit sogar kosteneffizienter als die meisten Punktsensoren. Der Beamer reagiert sowohl auf die Wärme- als auch die Rauchkomponente eines Brandes. Feuer ohne Rauchentwicklung wie beispielsweise brennender Alkohol, die von üblichen Rauchmeldern nicht angezeigt werden, werden dadurch ebenfalls zuverlässig erkannt.

Das Linearsystem von Elektro Burkhalter AG Bern ist eine Sondermeldeanlage für Anwendungen, bei denen aufgrund kritischer Umgebungsbedingungen konventionelle Melder nicht oder nur begrenzt zum Einsatz kommen können. Der wartungsfreie Betrieb macht es zur ersten Wahl in Bereichen, die im Normalbetrieb nicht zugänglich sind. Der lineare Wärmemelder kann auf einer Länge von bis zu 4 km auch kleinste Temperaturveränderungen zuverlässig erkennen.

Burkhalter 

Elektro Burkhalter AG
Eymattstrasse 7
3027 Bern

Telefon 031 996 33 33
www.burkhalter-bern.ch
bube.info@burkhalter.ch

**JOO**
detectomat

**fittich**[®]
alarm and security systems

